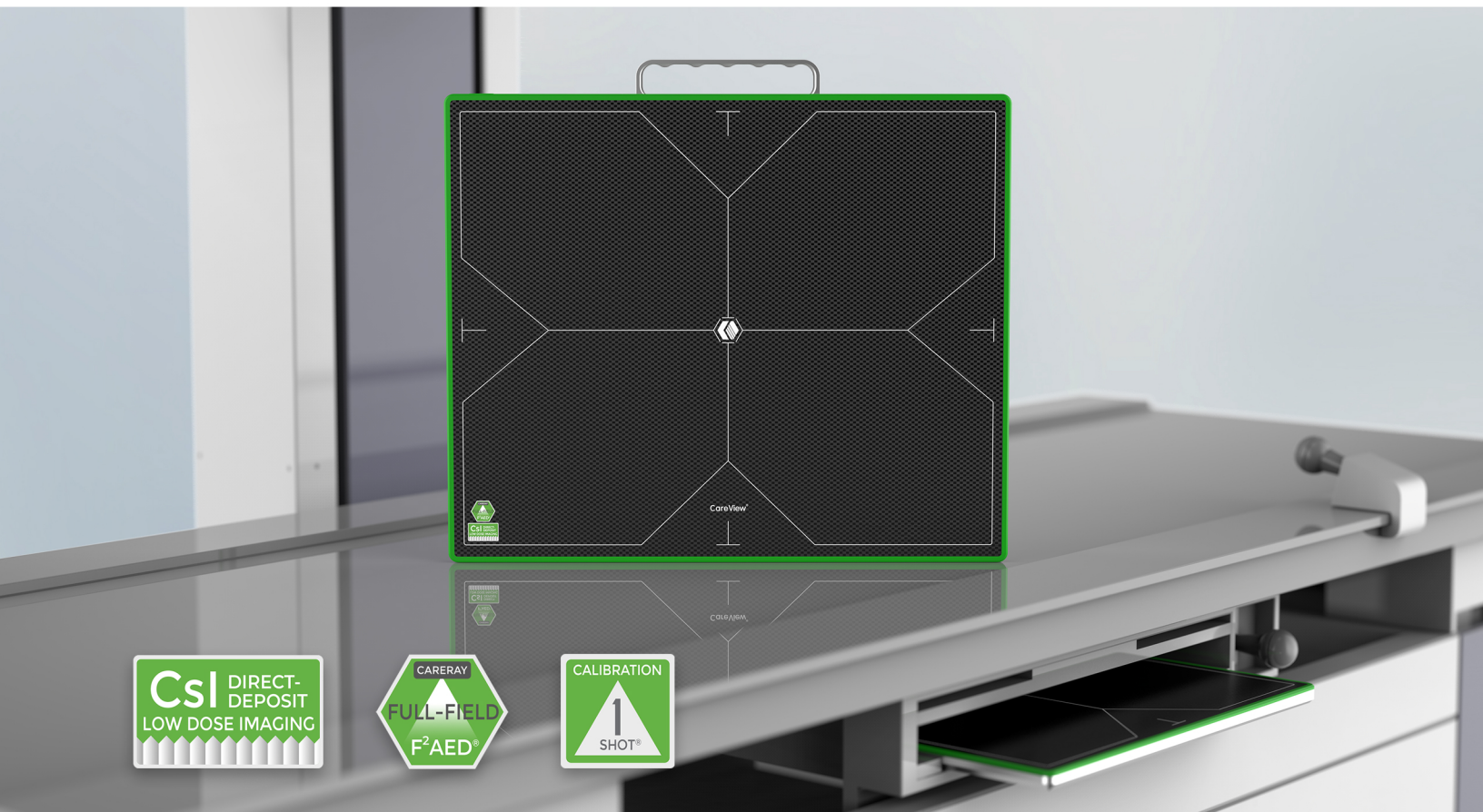


CareView® 1500Cw

14" x 17" Inalámbrico Con Mango

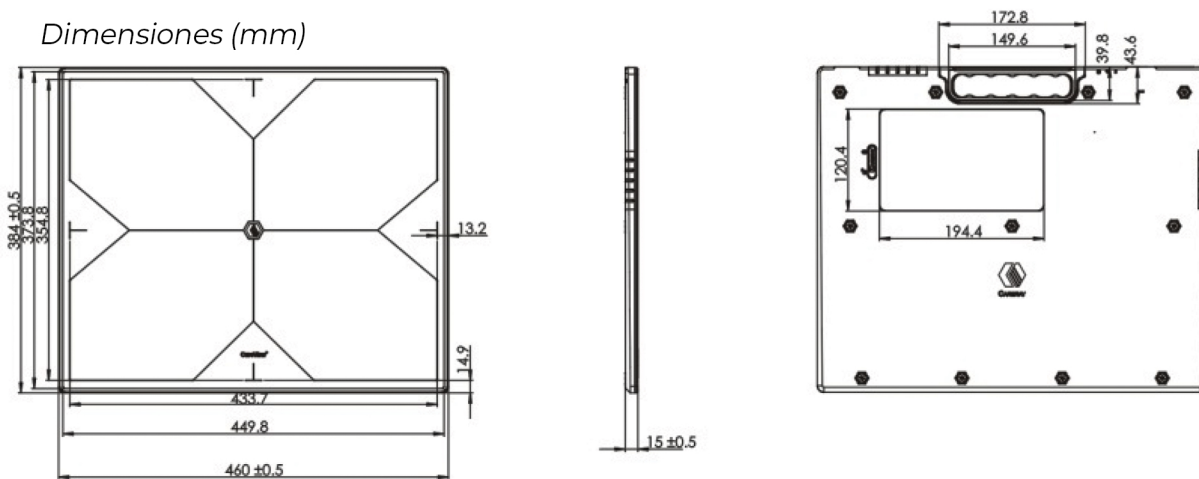


- ➔ Combinación perfecta de comodidad wifi y robusto rendimiento en el marco de goma aislada y de alta resistencia de aluminio de aleación caso.
- ➔ Detector ideal de peso ligero y robusto para imágenes de alta calidad a dosis muy bajas. Rendimiento excepcional a través de CSI de depósito directo, electrónica optimizada y procesamiento de señal digital.
- ➔ Alta DQE en dos dosis de rayos X baja y alta. La duración extra de la batería y el mango plegable incorporado crean una excelente experiencia inalámbrica de uso fácil.

CareView® 1500Cw Especificaciones

Sensor	
Scintillator	Depósito Directo Ioduro de Cesio (CsI)
Área Activa	434 x 355 mm ²
Matriz de Píxeles	2816 x 2304
Tamaño de Píxel	154 µm
Calidad de la Imagen	
Resolución Limitadora	3.3 lp/mm
MTF	~ 70% (@ 1 lp/mm), ~ 40% (@ 2 lp/mm), ~ 22% (@ 3 lp/mm)
DQE	~ 65% (@ 0 lp/mm), ~ 20% (@ 3 lp/mm) (@ RQA5, 27 µGy)
Sensibilidad	~ 0.62 ct/nGy
Gama Dinámica	~ 82 dB
Escala de Grises	16 bits
Comunicación	
Interfaz de Comunicación	Gigabit Ethernet o wireless 2.4/5 GHz, 300Mbps
Tiempo de Adquisición	2-3 s por imagen (wired), 4-5 s por imagen (wireless)
Control de Exposición	F ² AED (Full-Field AED) o Manual
Mecánico	
Dimensiones	460 x 384 x 15 mm ³
Peso	3.7 Kg (incl. batería)
Material de la carcasa	Frente de fibra de carbono, aleación de aluminio de alta resistencia
Peso capacidad	150 Kg en superficie, 100 Kg en circulo de 4 cm
Rango de Temperatura	5 - 35 °C en funcionamiento
Poder	
Fuente	100 - 250 Volts AC
Frecuencia	50/60 Hz
Consumo	20 W en funcionamiento, 8 W en modo de espera

Dimensiones (mm)



Specifications and appearance of products are updated periodically in our development cycles, and are subject to change without prior notice.
©2019 CareRay Digital Medical Technology Co., Ltd. All rights reserved.



CareRay Digital Medical Technology Co., Ltd.

2352 Walsh Ave., Santa Clara, CA 95051, U.S.A.

+1 (408) 418-3985

GlobalSales@CareRay.com

es.CareRay.com

